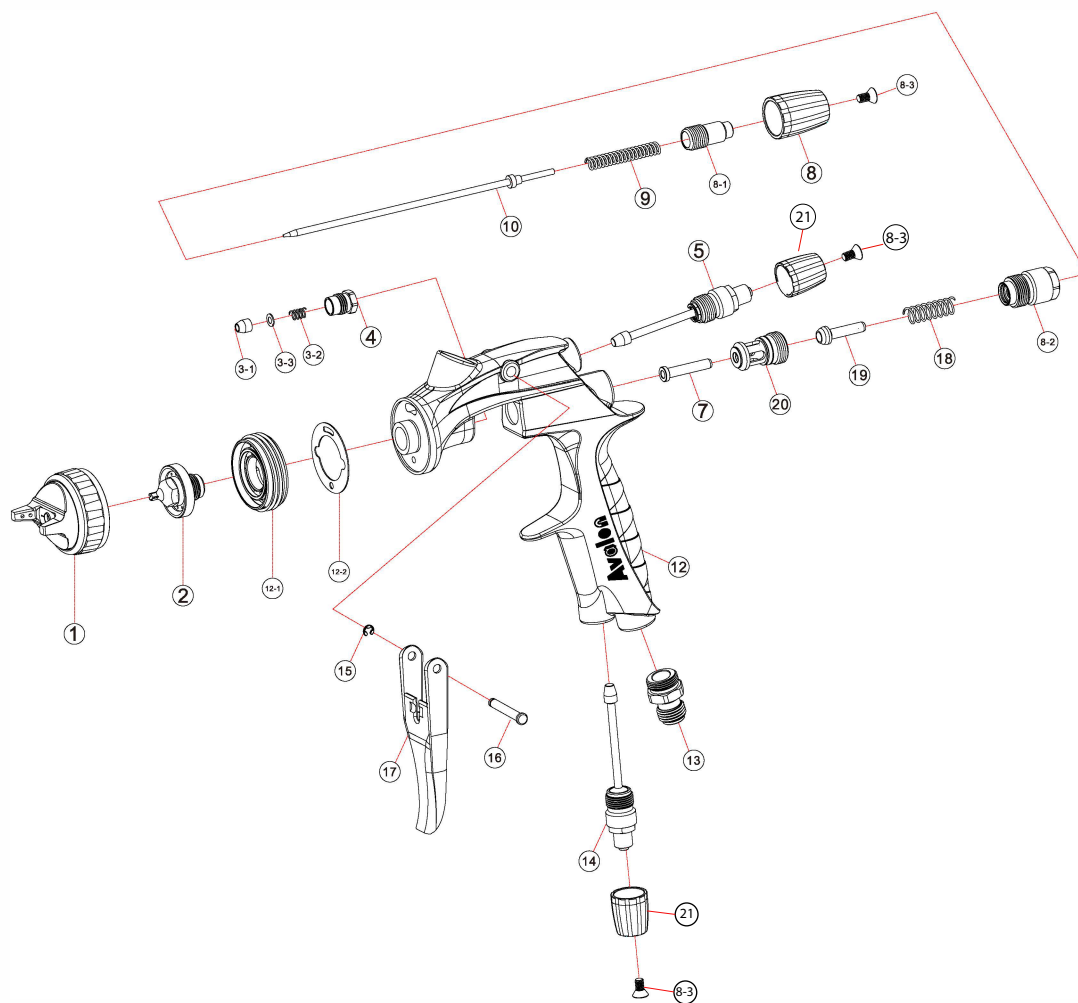
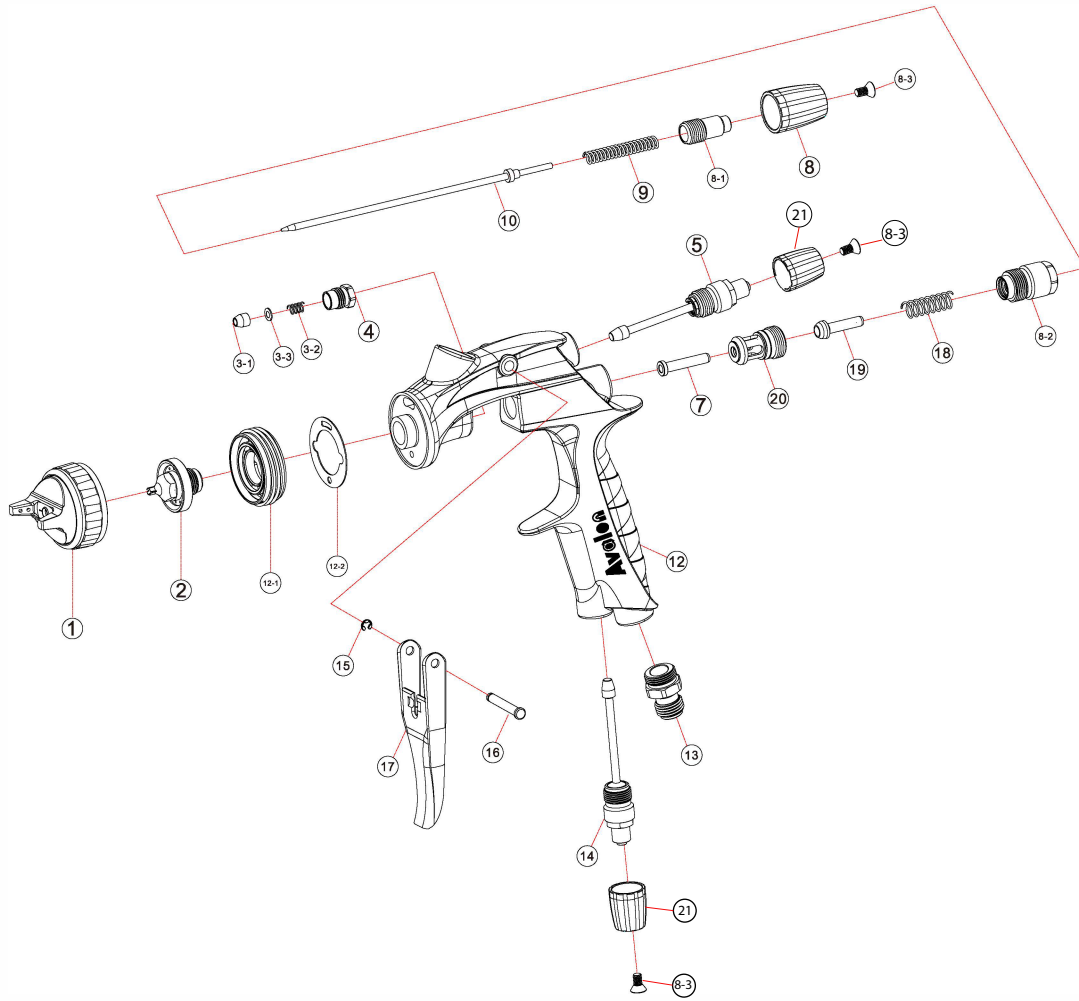


A50 - BEYONDNNOVA



No.	Descrizione	Qty	No.	Descrizione	Qty
1	Set Cappello Aria	1	10	Ago del Fluido	1
2	Ugello	1	12	Corpo Aerografo	1
3-1	Premistoppa dell'Ago	1	12-1	Testa di Spruzzo	1
3-2	Molla del Premistoppa	1	12-2	Guarnizione Tenuta Testa	1
3-3	Guarnizione ago	1	13	Ingresso Aria	1
4	Dado Premistoppa	1	14	Set Stelo Regolazione Aria	1
5	Gruppo Valvola Regolazione	1	15	Anello di Sicurezza	1
7	Stelo Guida Ago	1	16	Perno Grilletto	1
8	Manopola Regolazione Fluido	1	17	Grilletto	1
8-1	Guarnizione	1	18	Molla Valvola Aria	1
8-2	Corpo Valvola Aria	1	19	Valvola Aria	1
8-3	Vite Manopola Regolazione	3	20	Set Corpo Valvola Aria	1
9	Molla dell'Ago	1	21	Manopola Regolazione Aria	2

A50 - BEYONDNOVA



No.	Description	Qty	No.	Description	Qty
1	Air cap set	1	10	Needle set	1
2	Nozzle	1	12	Body	1
3-1	Needle parking	1	12-1	Body connector	1
3-2	Needle parking spring	1	12-2	Body connector gasket	1
3-3	Needle parking gasket	1	13	Air connector	1
4	Needle parking nut	1	14	Air adjusting set	1
5	Pattern adjusting set	1	15	E-ring	1
7	Needle guide set	1	16	Trigger pin	1
8	Pattern adjusting knob	1	17	Trigger	1
8-1	Pattern adjusting gasket	1	18	Air valve spring	1
8-2	Pattern adjusting guide	1	19	Air valve	1
8-3	Knob fixing screw	3	20	Air valve set	1
9	Needle spring	1	21	Pattern adjusting knob	2